



Schutzhaube für Lounge in L-Form 5, ohne Armlehnen

Anfrage Bestellung

Maße sind: Möbelmaß Haubenmaß

Schenkel A: _____ cm

Schenkel B: _____ cm

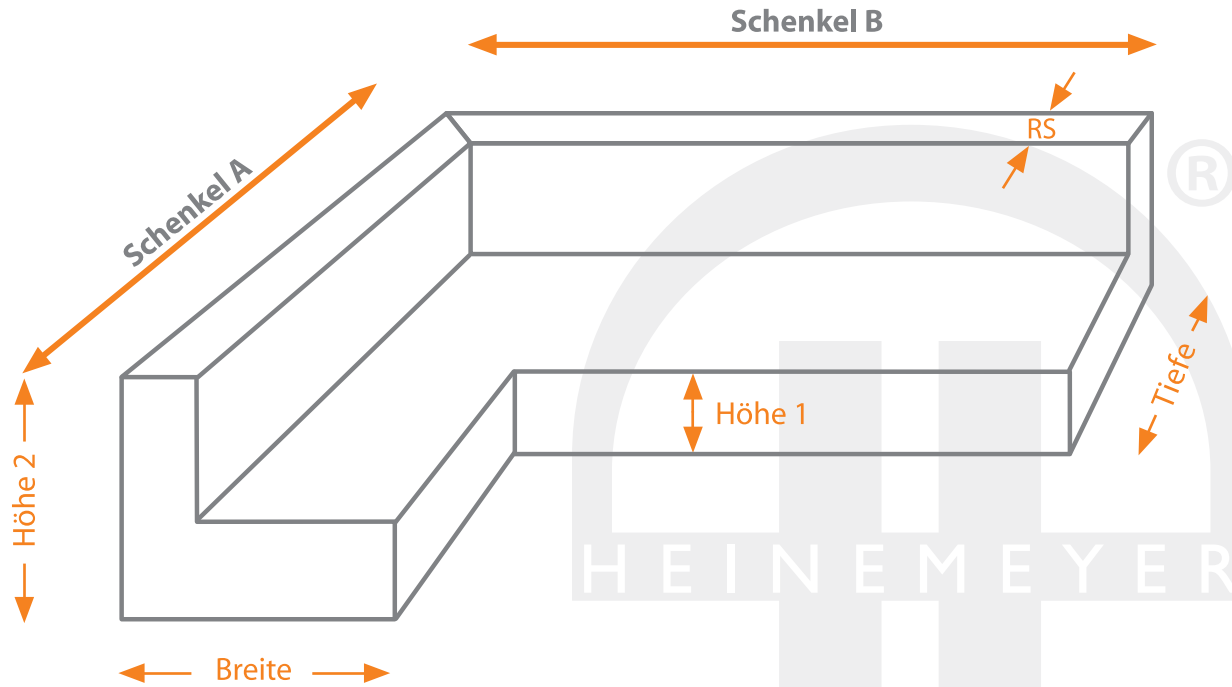
Breite: _____ cm

Tiefe: _____ cm

Höhe 1: _____ cm

Höhe 2: _____ cm

Rückenlehnenstärke (RS): _____ cm



sonstiges: _____

- Material:**
- Teak Safe Grau Teak Safe Grün
 - Teak Safe Crème Teak Safe Braun
 - PROsista Grau
 - Classic Line

Preis: _____

- Zubehör:**
- Ohne Ösen Mit Ösen
 - Mit beigelegter Kordel
 - 4er Set Gummispanner/Anzahl Sets _____ Stck.
(optional zu den Ösen)

Menge: _____ Stck.

Fachhändler: _____

Telefon: _____

Kommission: _____

E-Mail: _____